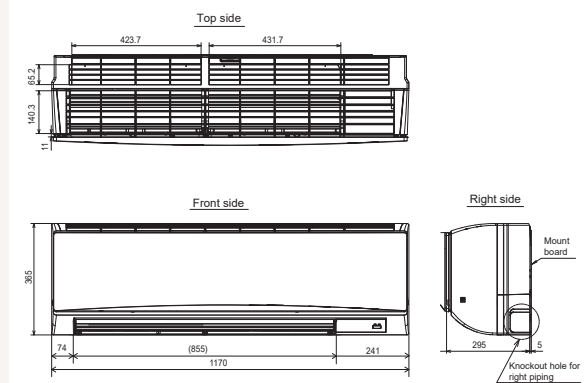
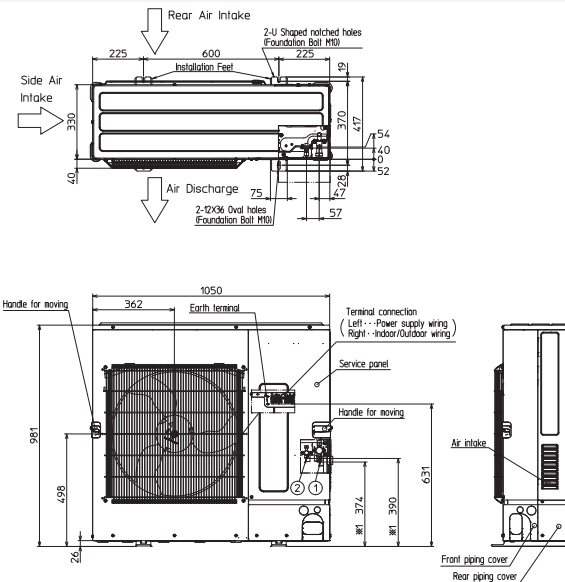


Productfiche

PUZ-M100VKA2 | PKA-M100KAL2 | PAC-SH29TC | PAR-41MAA

| Buitenunit | | PUZ-M100VKA2 | | | |
|-------------------------|-------------------------|--|----------------------|----------------------------------|-------------------|
| Binnenunit | | PKA-M100KAL2 | | | |
| Set | Koeling | Nominale capaciteit | kW 9,5 (4,0~10,6) | | |
| | | Opgenomen vermogen | kW 2,940 | | |
| | | SEER of $\eta_{s,c}$ | 5,8 | | |
| | | Seizoensenergieklasse | A+ | | |
| | Verwarming | Jaarlijks energieverbruik | kWh 572 | | |
| | | Nominale capaciteit | kW 11,2 (2,8~12,5) | | |
| | | Opgenomen vermogen | kW 3,280 | | |
| Specificaties | Koeling | SCOP of $\eta_{s,h}$ | 4,0 | | |
| | | Seizoensenergieklasse | A+ | | |
| | | Jaarlijks energieverbruik | kWh 2797 | | |
| | | Capaciteit bij -10°C | kW 6,8 (1,7~7,6) | | |
| | Verwarming | Afmetingen (B x D x H) | mm 1050 x 330 x 981 | | |
| | | Gewicht | kg 76,0 | | |
| | | Geluidsvermogen | Geluidsvermogen | dB(A) 70 | |
| | | | Geluidsdruk | dB(A) 51 | |
| | | | Luchtvolume | m ³ /u 4.740 | |
| | | Toepassingsgebied | Temperatuur | °C -15~46 | |
| Geluidsdruk | dB(A) 54 | | | | |
| Luchtvolume | m ³ /u 4.740 | | | | |
| Koeltechnische gegevens | Buitenunit | Toepassingsgebied | °C -15~+21 | | |
| | | Diameter vloeistof- & gasleiding | " 3/8 - 5/8 | | |
| | | Maximale leidinglengte | m 55 | | |
| | | Maximaal hoogteverschil | m 30 | | |
| | | Koelmiddel | R32 | | |
| | | Hoeveelheid koelmiddel | kg 3,1 | | |
| | | CO ₂ -equivalent | ton 2,093 | | |
| | | Koelmiddelvoervulling voor | m 20 | | |
| | | Navulhoeveelheid koelmiddel | g/m 40 | | |
| | | Maximale koelmiddelvulling | kg 4,5 | | |
| Elektrische gegevens | Binnenunit | CO ₂ -equivalent bij max. koelmiddelvulling | ton 3,038 | | |
| | | Voedingsspanning | V;f;Hz 230;1;50 | | |
| | | Voedingskabel | mm ² 3G 6 | | |
| Afzekering | A 32 | | | | |
| Specificaties | Binnenunit | Afmetingen (B x D x H) | mm 1170 x 295 x 365 | | |
| | | Gewicht | kg 21,0 | | |
| | | Koeling | Geluidsvermogen | dB(A) 65 | |
| | | | Geluidsdruk | dB(A) 41-45-49 | |
| | | | Luchtvolume | m ³ /u 1200-1380-1560 | |
| | | | Verwarming | Geluidsdruk | dB(A) 41-45-49 |
| | | Luchtvolume | | m ³ /u 1200-1380-1560 | |
| | | Beschikbare statische druk | Pa 0 | | |
| | | Elektrische gegevens | Binnenunit | Voedingsspanning | V;f;Hz - |
| | | | | Voedingskabel | mm ² - |
| Afzekering | A - | | | | |
| Communicatiekabel | mm ² 4G 2,5 | | | | |



Fiche produit

PUZ-M100VKA2 | PKA-M100KAL2 | PAC-SH29TC | PAR-41MAA



| Unité extérieure | | PUZ-M100VKA2 | |
|-----------------------|---|---------------------------------|----------------------------------|
| Unité intérieure | | PKA-M100KAL2 | |
| Set | Froid | Capacité nominale | kW 9,5 (4,0~10,6) |
| | | Puissance absorbée | kW 2,940 |
| | | SEER ou $\eta_{s,c}$ | 5,8 |
| | | Classe énergétique saisonnier | A+ |
| | | Consommation annuelle d'énergie | kWh 572 |
| Set | Chauffage | Capacité nominale | kW 11,2 (2,8~12,5) |
| | | Puissance absorbée | kW 3,280 |
| | | SCOP ou $\eta_{s,h}$ | 4,0 |
| | | Classe énergétique saisonnier | A+ |
| | | Consommation annuelle d'énergie | kWh 2797 |
| Spécifications | Froid | Puissance à -10°C | kW 6,8 (1,7~7,6) |
| | | Dimensions (L x P x H) | mm 1050 x 330 x 981 |
| | | Poids | kg 76,0 |
| | | Puissance acoustique | dB(A) 70 |
| | | Pression acoustique | dB(A) 51 |
| | Chauffage | Débit d'air | m ³ /h 4.740 |
| | | Plage de fonctionnement | °C -15~46 |
| | | Pression acoustique | dB(A) 54 |
| | | Débit d'air | m ³ /h 4.740 |
| | | Plage de fonctionnement | °C -15~+21 |
| Données frigorifiques | Diamètre conduite liquide & gaz | " 3/8 - 5/8 | |
| | Longueur maximale | m 55 | |
| | Dénivellation maximale | m 30 | |
| | Type de fluide frigorigène | R32 | |
| | Précharge de fluide frigorigène | kg 3,1 | |
| | Précharge de fluide frigorigène pour | m 20 | |
| | Volume de mise à niveau du fluide frigorigène | g/m 40 | |
| | Équivalent CO ₂ | tonnes 2,093 | |
| | Charge de fluide frigorigène maximale | kg 4,5 | |
| | Équivalent CO ₂ en charge maximale | tonnes 3,038 | |
| Données électriques | Alimentation électrique | V,ph;Hz 230;1;50 | |
| | Câble d'alimentation | mm ² 3G 6 | |
| | Taille de fusible recommandée | A 32 | |
| | Dimensions (L x P x H) | mm 1170 x 295 x 365 | |
| Spécifications | Froid | Poids | kg 21,0 |
| | | Puissance acoustique | dB(A) 65 |
| | | Pression acoustique | dB(A) 41-45-49 |
| | | Débit d'air | m ³ /h 1200-1380-1560 |
| | | Pression statique disponible | Pa 0 |
| | Chauffage | Pression acoustique | dB(A) 41-45-49 |
| | | Débit d'air | m ³ /h 1200-1380-1560 |
| | | Alimentation électrique | V,ph;Hz Via l'unité extérieure |
| | | Câble d'alimentation | mm ² - |
| | | Taille de fusible recommandée | A - |
| Données électriques | Taille de fusible recommandée | A - | |
| | Câble de communication | mm ² 4G 2,5 | |

